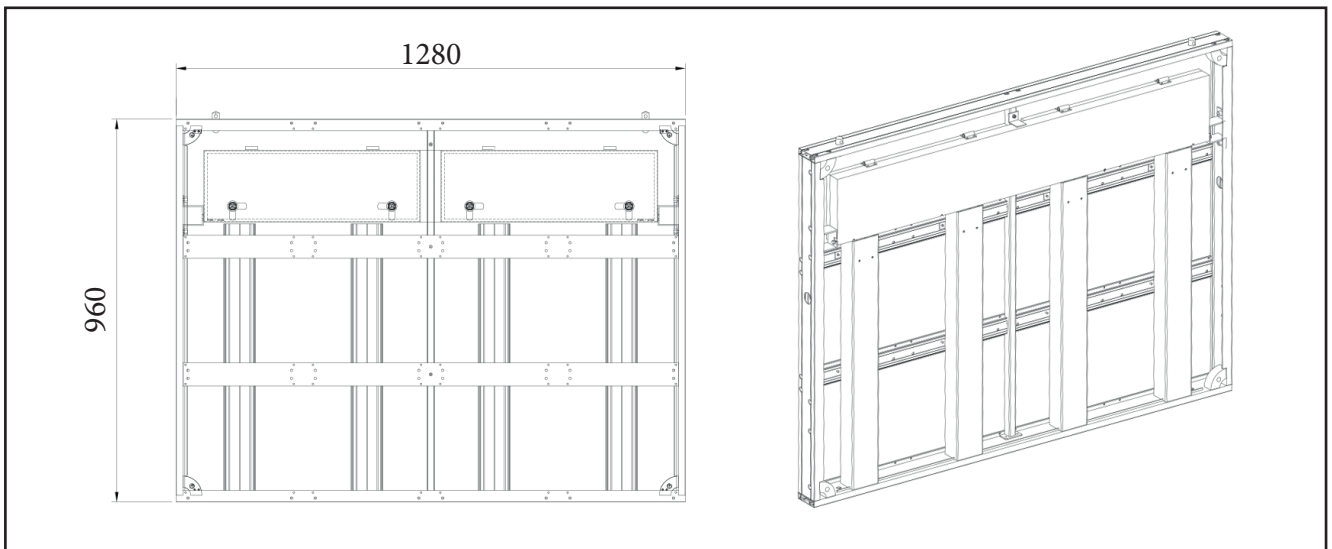


- Leichtes und schlankes Modell
- Doppelt wasserdichtes Design
- unabhängige wasserdichte Module
- einfache Installation und Wartung
- perfekte Anzeige
- lüfterlose Ausführung
- funktioiert ohne Hub
- betriebssicher durch parallele Verkabelung
- 100.000 Betriebsstunden bis zur halben Helligkeit.

Unsere High-End LMN10H Videowall-Elemente sind ultra robust und zeichnen sich neben ihren hervorragenden optischen Werten durch ihre extrem hohe Haltbarkeit und Wartungsfreiheit aus. Mit einer Helligkeit von 8000cd pro m<sup>2</sup> (automatische Helligkeitsanpassung) und einem PixelPitch von 10mm können LED Videowalls mit exzellenter Bildwiedergabe bei hellstem Sonnenschein errichtet werden. Die LED Elemente sind von vorne und hinten wartbar (Front- und Backservice) eine einfache Wandmontage mit geringer Eigentiefe (200mm; Paneltiefe: 96mm) ist architektonisch ansprechend realisierbar.



Model No.	LMN10H
Pixel Pitch	10mm
LED	DIP
Brightness	8000nit
Grey Scale	14-16bit
Refresh Rate	1920Hz
Best Viewing Angle	H: 120° V:60°
Best Viewing Distance	10m
Max Power Consumption	≤300w/m <sup>2</sup>
Average Power Consumption	≤110w/m <sup>2</sup>
Protection Level	Front: IP65, Back IP54
Working Temperature	-20°C~+50°C
Working Humidity	10%90%
System Size (W*H*D)	1280*960*96mm
System Weight	39kg
Service	front/back



Änderungen im Sinne des Fortschritts, Irrtum und Druckfehler vorbehalten.